

d1

# Guide Rails Guías



RideExtra★★★★

Guía Extracalidad Savera  
Extraquality Savera Guide

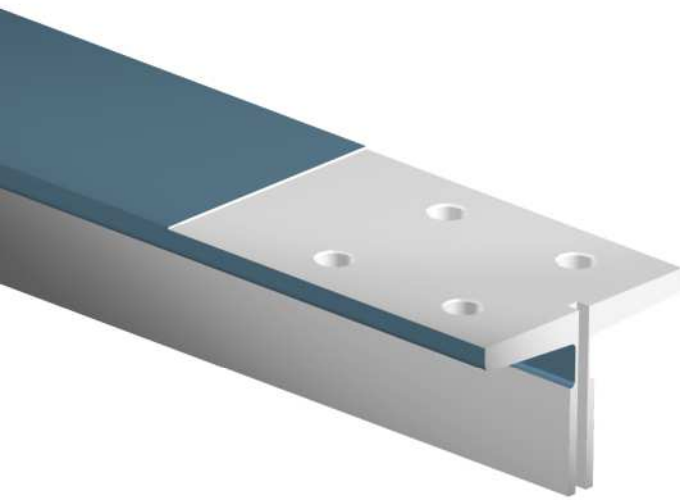


 **Savera**

*Elevator System Solutions*



# RideExtra★★★★



## Guía Extracalidad SAVERA

La **Línea Extra** se utiliza en proyectos especiales que exigen trabajar a velocidades entre 1,6 y 4 m/s.

Además de cumplir con la norma ISO 7465 (BE Class), Savera ofrece el control 100% del enderezado en su proceso automático.

Se ofrece como opción el envío de **capuchones protectores** que garantizan el mantenimiento de la calidad, incluso en obra.

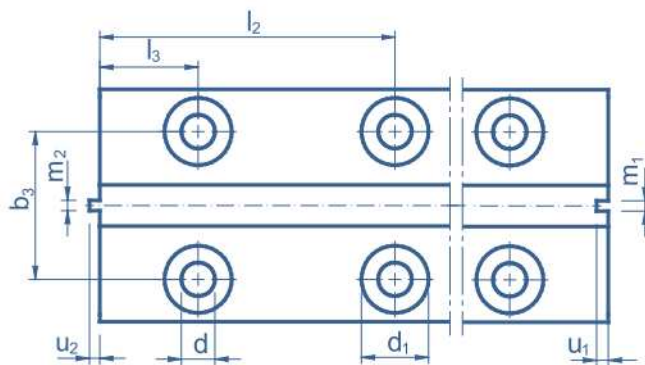
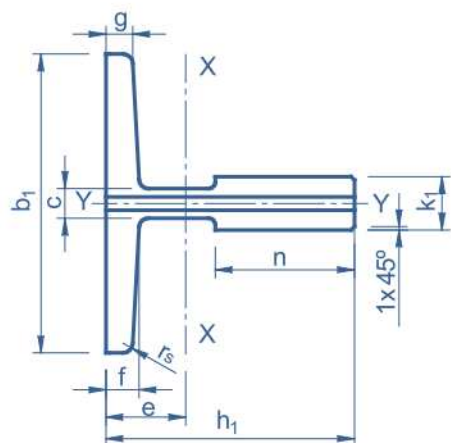
## Extraquality SAVERA Guide

The **Extra Line** is used in special projects requiring speeds between 1,6 and 4 m/s.

In addition to complying with the ISO 7465 (BE Class) Standard, Savera offers 100% straightening control in its automatic process.

Optionally, we can supply **Protective Caps**, which guarantee preservation of the quality even at the job site.





## Dimensiones y distancias entre agujeros, placas y tornillos / Dimensions and distance between holes, fishplates and bolts

### Dimensiones (mm)

Dimensions (mm)

	$b_1 \pm 1,50$	$h_1 \pm 0,75$	$h \pm 0,05$	$l \begin{smallmatrix} +3 \\ -0 \end{smallmatrix}$	$k_1 \begin{smallmatrix} +0,05 \\ -0 \end{smallmatrix}$	$n \begin{smallmatrix} +3 \\ -0 \end{smallmatrix}$	$c$	$g \pm 0,75$	$f \pm 0,75$	$r_s$	$m_1 \begin{smallmatrix} +0,03 \\ -0 \end{smallmatrix}$	$m_2 \begin{smallmatrix} +0 \\ -0,03 \end{smallmatrix}$	$u_1 \pm 0,10$	$u_2 \pm 0,10$	Enderezado / Straightness	
															f/5m max. mm	f/m max. mm
T89/B	89	62	61	156	16	34	10	8	11	3	6,4	6,37	7,14	6,35	1,25	0,25
T90/B	90	75	74	156	16	42	10	8	10	4	6,4	6,37	7,14	6,35	1,25	0,25
T114/B	114	89	88	156	16	38	9,5	8	11	4	6,4	6,37	7,14	6,35	1	0,2
T125/B	125	82	81	156	16	42	10	9	12	4	6,4	6,37	7,14	6,35	1	0,2
T127-1/B	127	89	88	156	16	45	10	8	11	4	6,4	6,37	7,14	6,35	1	0,2
T127-2/B	127	89	88	156	16	51	10	12,7	15,9	5	6,4	6,37	7,14	6,35	1	0,2
T140-1/B	140	108	107	193	19	51	12,7	12,7	15,9	5	6,4	6,37	7,14	6,35	1	0,2
T140-2/B	140	102	101	193	28,6	51	17,5	14,5	17,5	5	6,4	6,37	7,14	6,35	1	0,2
T140-3/B	140	127	126	193	31,75	57	19	17,5	25,4	5	6,4	6,37	7,14	6,35	1	0,2

### Distancia entre agujeros, placas y tornillos (mm)

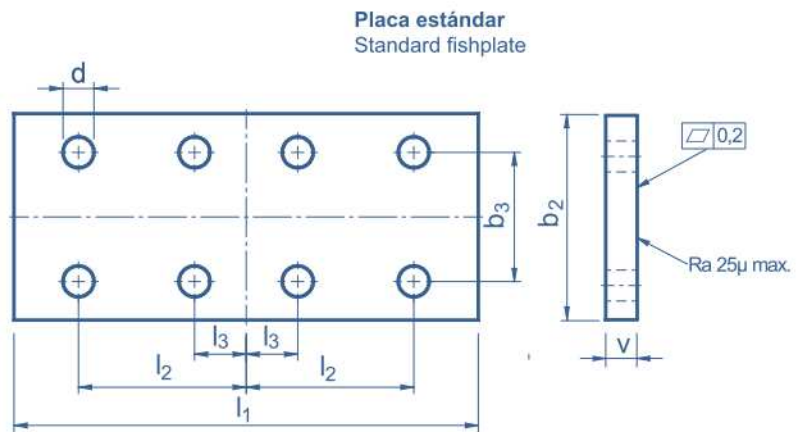
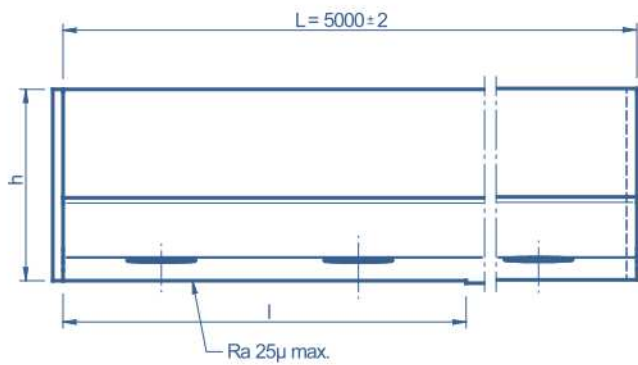
Distance between holes, fishplates and bolts (mm)

	$d$	$d_1$	$b_2$	$b_3 \pm 0,20$	$l_1 \begin{smallmatrix} +3 \\ -0 \end{smallmatrix}$	$l_2 \pm 0,20$	$l_3 \pm 0,20$	$v \begin{smallmatrix} +3 \\ -0 \end{smallmatrix}$	Tornillo Bolt	Arandela Washer
T89/B	13	26	90	57,2	305	114,3	38,1	28	M12x60	A-12
T90/B	13	26	90	57,2	305	114,3	38,1	28	M12x60	A-12
T114/B	17	33	120	70	305	114,3	38,1	28	M16x60	A-16
T125/B	17	33	130	79,4	305	114,3	38,1	28	M16x60	A-16
T127-1/B	17	33	130	79,4	305	114,3	38,1	28	M16x60	A-16
T127-2/B	17	33	130	79,4	305	114,3	38,1	28	M16x60	A-16
T140-1/B	21	40	140	92,1	380	152,4	31,8	38	M20x80	A-20
T140-2/B	21	40	140	92,1	380	152,4	31,8	38	M20x80	A-20
T140-3/B	21	40	140	92,1	380	152,4	31,8	48	M20x80	A-20

### Características técnicas

	Sección Section cm <sup>2</sup>	Peso Weight kg/m	$e$ cm	$I_{xx}$ cm <sup>4</sup>	$W_{xx}$ cm <sup>3</sup>	$i_{xx}$ cm	$I_{yy}$ cm <sup>4</sup>	$W_{yy}$ cm <sup>3</sup>	$i_{yy}$ cm
T89/B	15,77	12,38	2,032	59,83	14,35	1,948	52,41	11,78	1,823
T90/B	17,25	13,54	2,612	102	20,86	2,431	52,48	11,66	1,744
T114/B	20,89	16,4	2,865	179,3	29,7	2,93	108,6	19,05	2,28
T125/B	22,82	17,91	2,43	151	26,16	2,572	159,1	25,46	2,641
T127-1/B	22,74	17,85	2,77	187,9	30,65	3,065	149,9	23,61	2,361
T127-2/B	28,72	22,55	2,478	201,7	31,17	2,64	229,9	36,2	2,829
T140-1/B	35,15	27,59	3,236	403,3	53,32	3,387	309,7	44,24	2,968
T140-2/B	43,21	33,92	3,484	456,7	68,01	3,251	358,2	51,18	2,879
T140-3/B	57,52	45,15	4,418	947,5	114,4	4,059	466,7	66,67	2,848





Placas especiales en catálogo Placas de Unión.  
Special fishplates in Fishplates catalogue.

### ISO 7465:2007

#### Características Generales de las Guías

General Characteristics of the Guides

#### Normas Standards

ISO 7465  
UNI 7465  
ANSIA 17-1  
BS 5655  
DIN 15311  
JIS  
AFNOR NF P 82/251

#### Características Mecánicas / Mechanical Characteristics

	Carga de rotura Breaking point N/mm <sup>2</sup>	Límite elástico Yield point N/mm <sup>2</sup> min.	Alargamiento Elongation % min.
Hongo ≤16mm Blade ≤16mm	410 - 520	275	22
Hongo >16mm Blade >16mm	410 - 520	265	22

#### Composición Química Chemical Composition

C% Max.	Mn% Max.	P% Max.	S% Max.	Si% Max.
0,21	1,5	0,045	0,045	0,4

#### Protección Antioxidante (\*) Anti-rust Protection (\*)

Tipo Type	Espesor Thickness	Exterior meses Months outdoors	Interior meses Months indoors
Tectyl 511 M (aceite / oil)	2 - 10 µ	•	1 - 3
Tectyl 502 C (cera / wax)	20 - 30 µ	0 - 1	4 - 8
Tectyl 506 WD (cera / wax)	Estándar Standard	20 - 30 µ	1 - 3
	Especial Special	40 - 50 µ	3 - 6

(\*) Datos orientativos que variarán en función de la humedad y salinidad del ambiente.


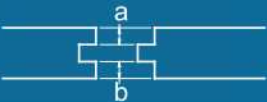

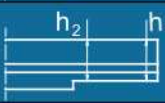



(\*) All data are approximate and subject to atmospheric humidity and salinity conditions.

#### Pesos (kg) y Empaquetado /Weights (kg) and Packing

Código Code	Peso/ guía Weight/ guide	Peso/guía con embalaje Weight/packed guide	Peso/guía con accesorios y embalaje Weight/packed guide and accessories	Nº guías/ paquete No. of guides per bundle	Nº guías por contenedor de 20 pies No. of guides per 20ft container	
					Con accesorios With accessories	Sin accesorios Without accessories
T89/B	61,9	62,9	70,2	10	320	340
T90/B	67,7	68,7	76	10	290	310
T114/B	82	83	90,28	10	240	260
T125/B	89,55	90,55	97,83	10	220	230
T127-1/B	89,25	90,25	97,53	10	220	240
T127-2/B	112,75	113,75	121,03	10	170	190
T140-1/B	137,95	139,95	153,13	5	135	150
T140-2/B	169,6	171,6	184,78	5	115	125
T140-3/B	225,75	227,75	243,57	5	85	90

#### Eliminación Antioxidante / Anti-rust Protection Removal

Producto Product	Solubilidad en el agua (% en peso) Solubility in water (% weight)
Disolvente Tectyl TFR Tectyl Solvent TFR	50

		Parámetro Parameter	Cepillado Machined Tolerancia/Tolerance
<b>Enderezado</b> Straightening		<b>Datos indicados en tabla de "Dimensiones"</b> Data indicated in "Dimensions" table	
<b>Centrado</b> Centering		a - b	±0,05 mm
<b>Altura guía</b> Guide height		h	±0,05 mm
<b>Paralelismo planeado</b> Parallelism base		h - h <sub>2</sub>	±0,05 mm
<b>Holgura máxima macho-hembra</b> Maximum clearance key-keyway		E max.	0,09 mm
<b>Rugosidad</b> Roughness		Ra Long.	1,6 μ max.
		Ra Transv.	0,8 - 3,2 μ
<b>Reviro</b> Twist		R max.	1 mm / 5 m
<b>Escuadra</b> Angle		s max.	±0,05 mm
		sq1	±0,10 mm
		sq2	±0,10 mm

#### Características / Characteristics

Suministro Supply	Protección Protection	Long. Length	Placas Fishplates
<b>Embalaje</b> • Chapa metálica • P.E. Foam • 4 maderas en parte inferior	• Pintura azul • Tectyl 506 WD <b>Opcional</b> -Tectyl 502 C -Tectyl 511 M	5 m	Placa estándar
<b>Packing</b> • Sheet metal • P.E. Foam • 4 wooden blocks at the bottom	• Blue paint • Tectyl 506 WD <b>Options</b> -Tectyl 502 C -Tectyl 511 M	5 m	Standard fishplate





RideExtra★★★★

Guía Extracalidad Savera  
Extraquality Savera Guide

Rev. 04/10 - ISO 7465:2007  
Actualización vigente disponible en : [www.saveragroup.com](http://www.saveragroup.com)  
Current updates available on : [www.saveragroup.com](http://www.saveragroup.com)